

PRÜFKRITERIEN DES KUGELKOPF-HEBEKOPFS AUF ABLEGEREIFE

Lastaufnahmemittel sind gemäß den Bestimmungen der DGUV Regel 109-017, Punkt 8.4 jährlich nach den folgenden Kriterien durch eine zur Prüfung befähigten Person zu prüfen. Abhängig von den Einsatzbedingungen des Lastaufnahmemittels können Prüfungen in kürzeren Zeitabständen als einem Jahr erforderlich sein. Dies gilt z.B. bei besonders häufiger Benutzung, bei erhöhtem Verschleiß, bei Korrosion oder bei Hitzeeinwirkung.

Wenn Sie eine ordnungsgemäße und dokumentierte Überprüfung Prüfung durch PHILIPP wünschen, steht Ihnen unser Service unter der Rufnummer +49 6021 40 27-700 jederzeit zur Verfügung.

Vor der Überprüfung ist der Kugelkopf-Hebekopf zu reinigen. Es sind folgende Kriterien zu beachten:



Verbogenes Kupplungsglied



Druckstellen durch Anschlagmittel



Verformung der Kugel



Überschreitung des Maßes m_{min}



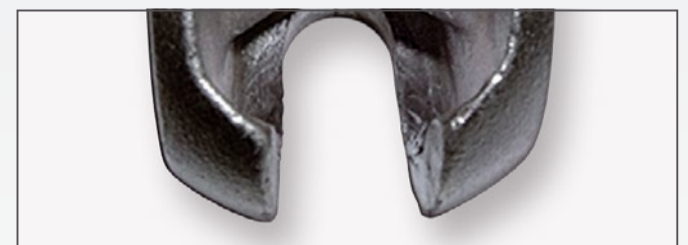
Verformtes Kupplungsglied



Riss in Kugel



Verformung der Kugel



Überschreitung des Maßes h_{max}

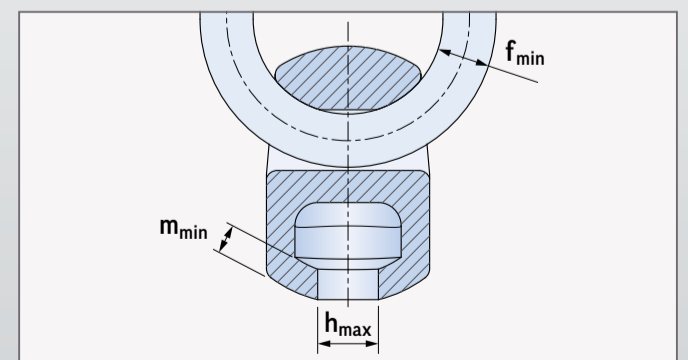
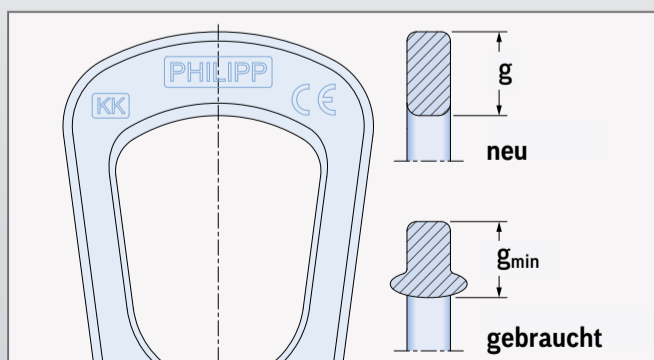
- » Verbogenes oder verformtes Kupplungsglied (Bild)
- » Verformungen der Kugel (Bild)
- » Druckstellen durch Anschlagmittel am Kupplungsglied (Bild)
- » Risse in Kupplungsglied oder Kugel (Bild)
- » Schweißungen oder andere starke Wärmebeeinflussungen
- » Korrosionsnarben
- » Kennzeichnung nicht mehr lesbar
- » Über- bzw. Unterschreitung der zulässigen Prüfmaße (Bild)

PHILIPP bietet für die schnelle und einfache Kontrolle der Prüfmaße eine Prüflehre an. Mit Hilfe dieser Prüflehre können sowohl die Maulweite h_{max} als auch die Lippendicke m_{min} geprüft und somit u.a. die Ablegereife bestimmt werden (siehe Verwendungsanleitung des Kugelkopf-Hebekopfs).



PRÜFMASSE

Lastklasse	h_{max} (mm)	m_{min} (mm)	f_{min} (mm)	g_{min} (mm)
1,3	13,5	5,5	10,8	19,8
2,5	18,0	6,0	12,6	24,3
5,0	25,0	7,5	17,1	36,0
10,0	33,5	13,5	25,2	45,0
20,0	48,5	18,0	34,2	67,5
32,0	60,0	25,0	37,8	90,0



Bei einer **einzigsten Übereinstimmung** der o.g. Punkte ist der Kugelkopf-Hebekopf ablegerreif und darf **nicht mehr verwendet** werden.

ABLEGEREIF

